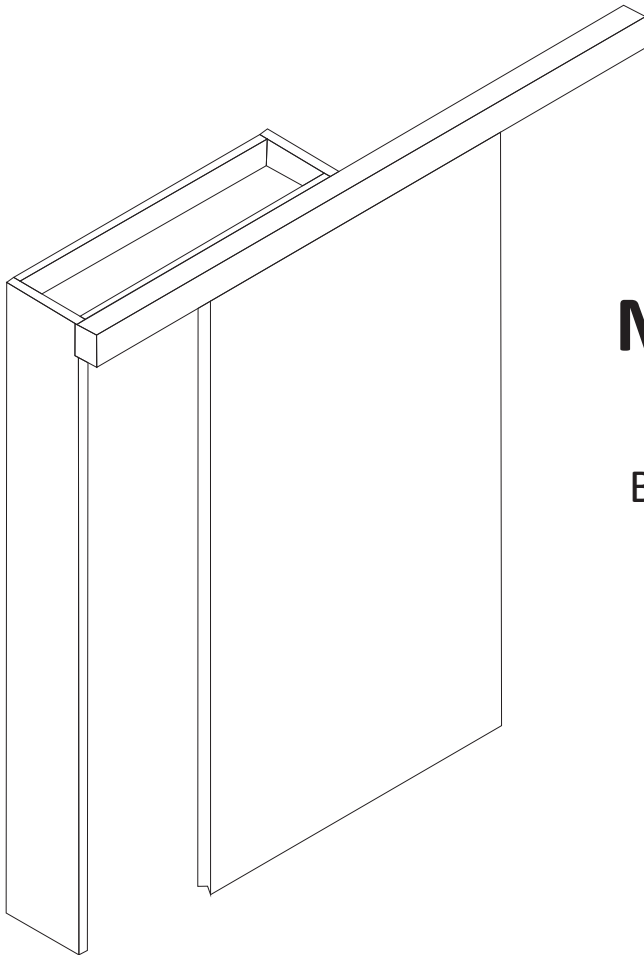


„*INTEGRAL* Hawa Suono“



Montageanleitung

Ausführung für Blockzarge
Beschlag für schallhemmende
Schiebetür bis 100 kg

**Schiebetür ganzöffnend mit
unsichtbarer Bodendichtung**

Inhaltsverzeichnis

1	Produktinformation	Seite 3
2	Sicherheitsvorschriften	Seite 4
3	Abkürzung, Symbole	Seite 4-5
4	Übersichten	
	4.1 ST ganzöffnend mit unsichtbarer Bodendichtung	Seite 6
	4.2 Positionsnummern	Seite 7
5	Planung	
	5.1 Schiebetür mit unsichtbarer Bodendichtung	Seite 8
6	Vormontage	
	6.1 Schiebetür	Seite 9-11
	6.2 Laufschiene (Wandprofil und Laufkämme)	Seite 12
7	Montage	
	7.1 Laufschiene	Seite 13
	7.2 Bodenführung	Seite 13
	7.3 Positionierung Bodenführung	Seite 14
	7.4 Schiebetür einhängen	Seite 15
	7.5 Einstellung Schiebetür	Seite 16-17
8	Demontage	
	8.1 Dämpfer, Abdeckkappe für Bodenführung	Seite 18
9	Optionales	
	9.1 Blende mit Abdeckkappe	Seite 19

① Produktinformation

Bestimmungsgemäße Verwendung

Beschlag zur schallhemmenden Montage von Schiebetüren (ST) bis 100 kg mit mindestens Schallschutzzulasse 1.

Bestimmungsgemäßer Verwendungsort

Trockene Innenbereiche und Innenbereiche in dem Kondensation auftreten kann: z. B. in der Küche oder Badezimmer, jedoch ohne nennenswerte Chloridbelastung.

Technische Daten Integral Hawa Suono

Min. Gewicht der Schiebetür	60 kg
Max Gewicht der Schiebetür	100 kg
Min. Schiebetürbreite	700 mm
Max. Schiebetürbreite	1400 mm
Max. Schiebetürhöhe	2700 mm
Min. Schiebetürdicke	51 mm
Max. Schiebetürdicke mit Blende	54 mm

Allgemeine Hinweise

Das Dokument „Sicherheitshinweise“ (22991) ist integraler Bestandteil dieser Planungs- und Montageanleitung. Bei angetriebenen Produkten ist die Betriebsanleitung, Planungs- und Montageanleitung, sowie das Dokument „Sicherheitshinweise“ (22991) dem Endnutzer zu übergeben. Es gelten metrische Abmessungen – Zollangaben sind nur zur Information. Anleitungen aufbewahren.

Risiko- und Restrisiko

Vom Beschlag geht kein Risiko- oder Restrisiko aus.

Entsorgung

Die Werkstoffe, Zubehör und Verpackung sollen einer umweltgerechten Wiederverwertung zugeführt werden.

② Sicherheitsvorschriften

Die in dieser Montageanleitung verwendeten Symbole für sicherheitsrelevante Hinweise (Gefahrenhinweise) haben folgende Bedeutung:



VORSICHT

Vorsicht: Kennzeichnet eine Gefährdung mit geringem Risiko, die leichte oder mittlere Körperverletzung oder Sachschäden zur Folge haben kann.

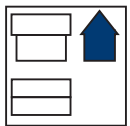
③ Abkürzungen, Symbole

LMB	Lichtmassbreite
LMH	Lichtmasshöhe
M1	Wandprofillänge
M2	Laufkammlänge
M3	Führungsschienenlänge
N1, N2, N3	Abstand
P1	Zargenbreite
Q1	Tiefe der Auflage für Wandprofil
Q2	Abstand zur Dichtungseinfassung
Q3	Abstand zur Türkante
Q4	Abstand
S	Türdicke
ST	Schiebetür
STB	Schiebetürbreite
STH	Schiebetürhöhe

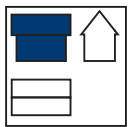
③ Abkürzungen, Symbole



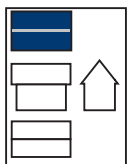
Draufsicht



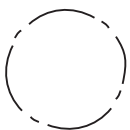
Seitenansicht



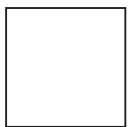
Vorderansicht



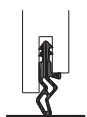
Unteransicht



Detail



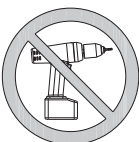
Option, Variante



ST mit unsichtbarer Bodendichtung



Werkzeugnummer, Werkzeugart



Keine maschinelle Verschraubung



Praxisbezogene Informationen und Tipps

Farblos eloxiert

Uneloxiert

Hawa Teile

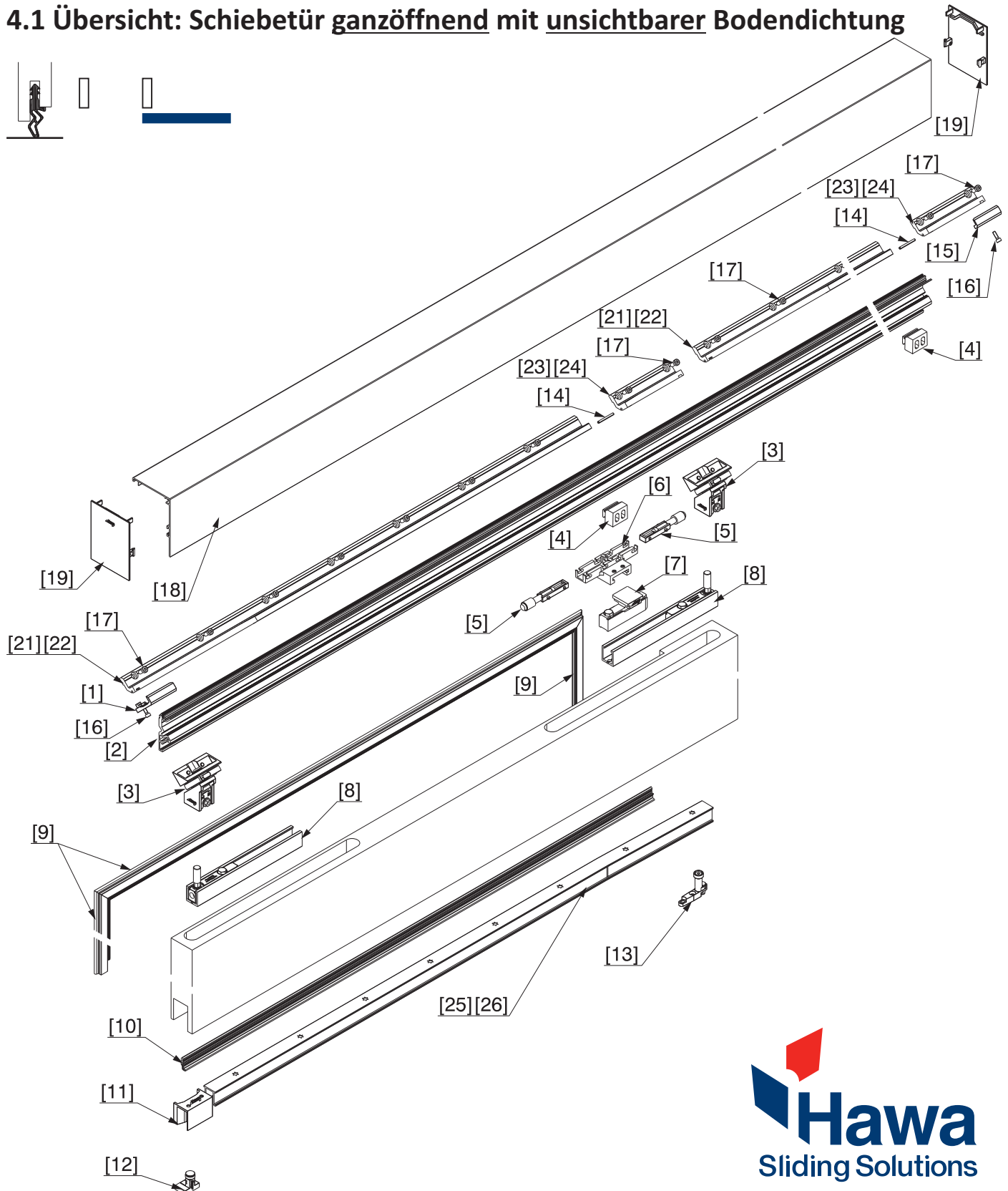
ST ganzöffnend



Reinigen

4 Übersichten

4.1 Übersicht: Schiebetür ganzöffnend mit unsichtbarer Bodendichtung

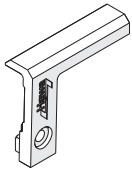


4 Übersichten

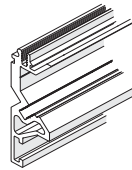
4.2 Übersicht Positionsnummern

Linksöffnend und rechtsöffnend

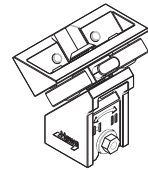
[1]



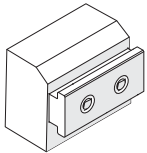
[2]



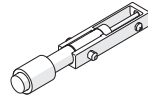
[3]



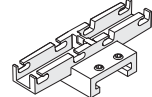
[4]



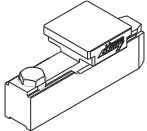
[5]



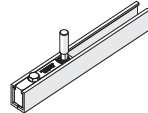
[6]



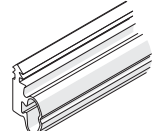
[7]



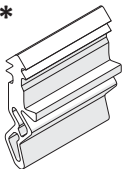
[8]



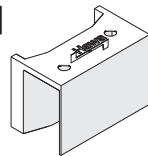
[9]



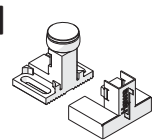
[10]*



[11]

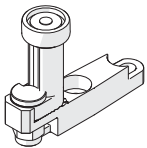


[12]



* optional bei unsichtbarer Bodendichtung

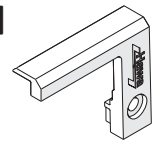
[13]



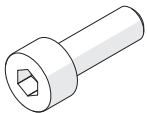
[14]



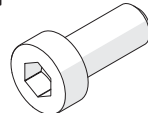
[15]



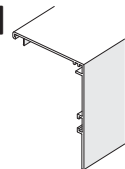
[16]



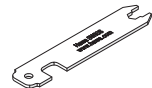
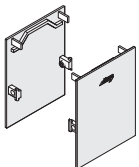
[17]



[18]

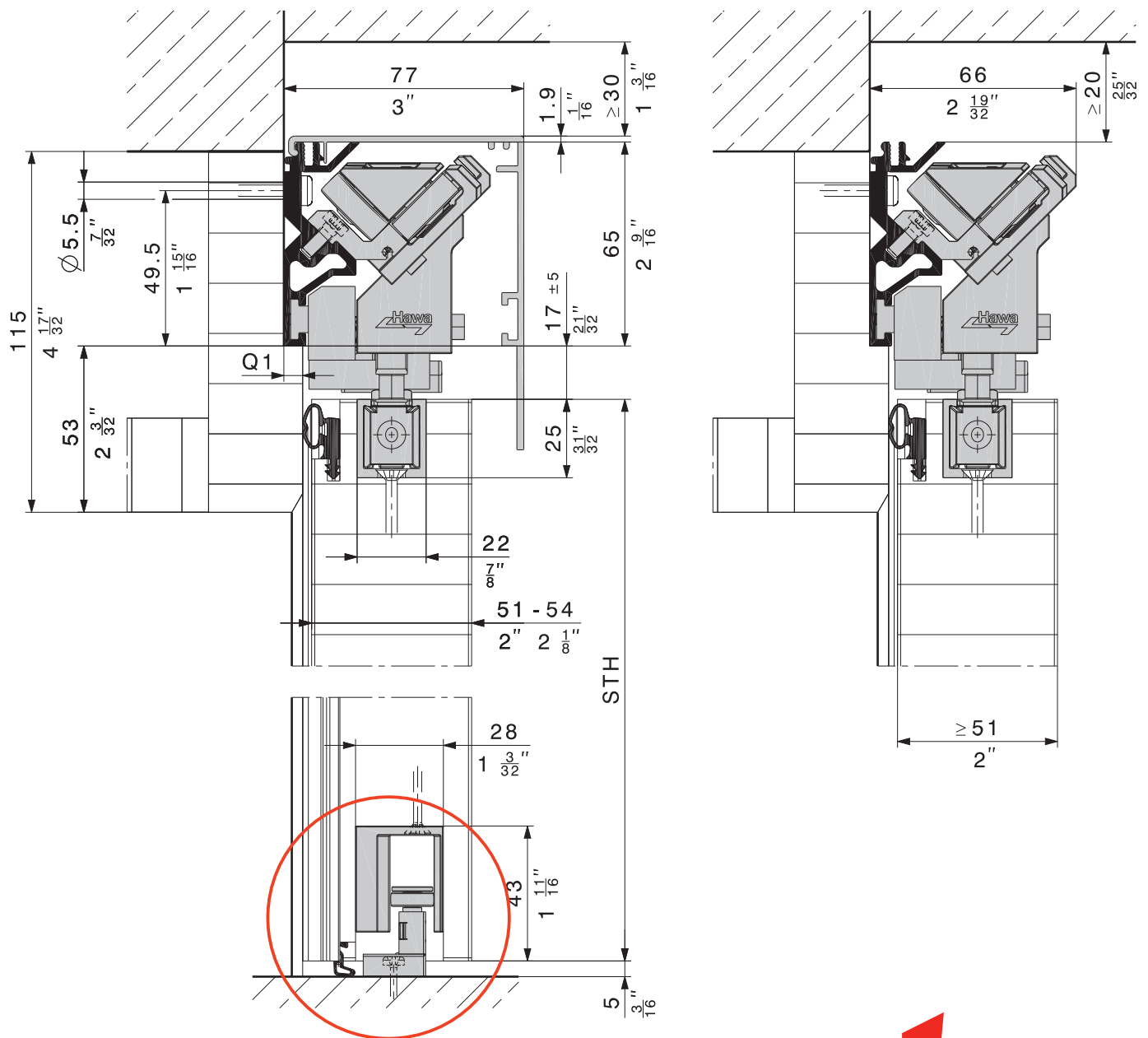
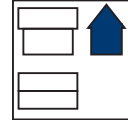


[19]



5 Planung

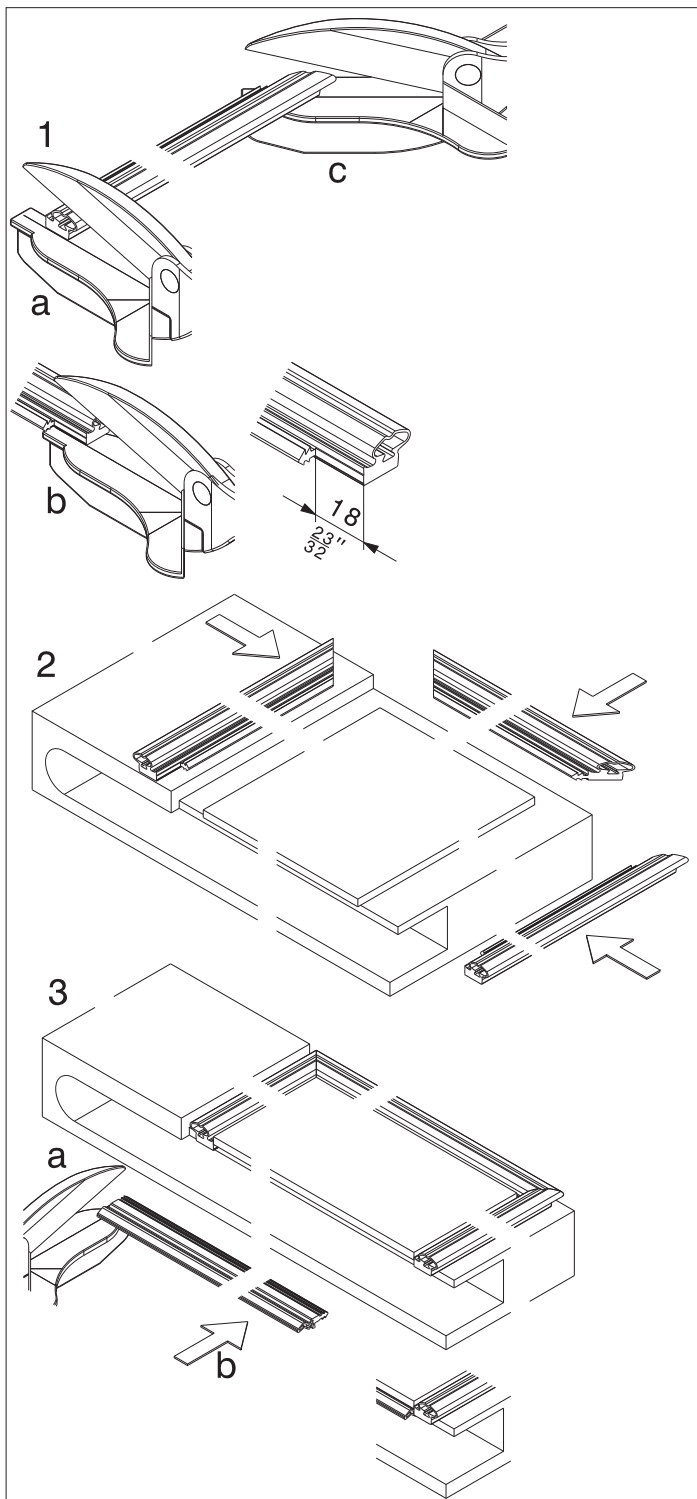
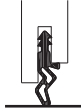
5.1 Planung: Schiebetür mit unsichtbarer Bodendichtung



6 Vormontage

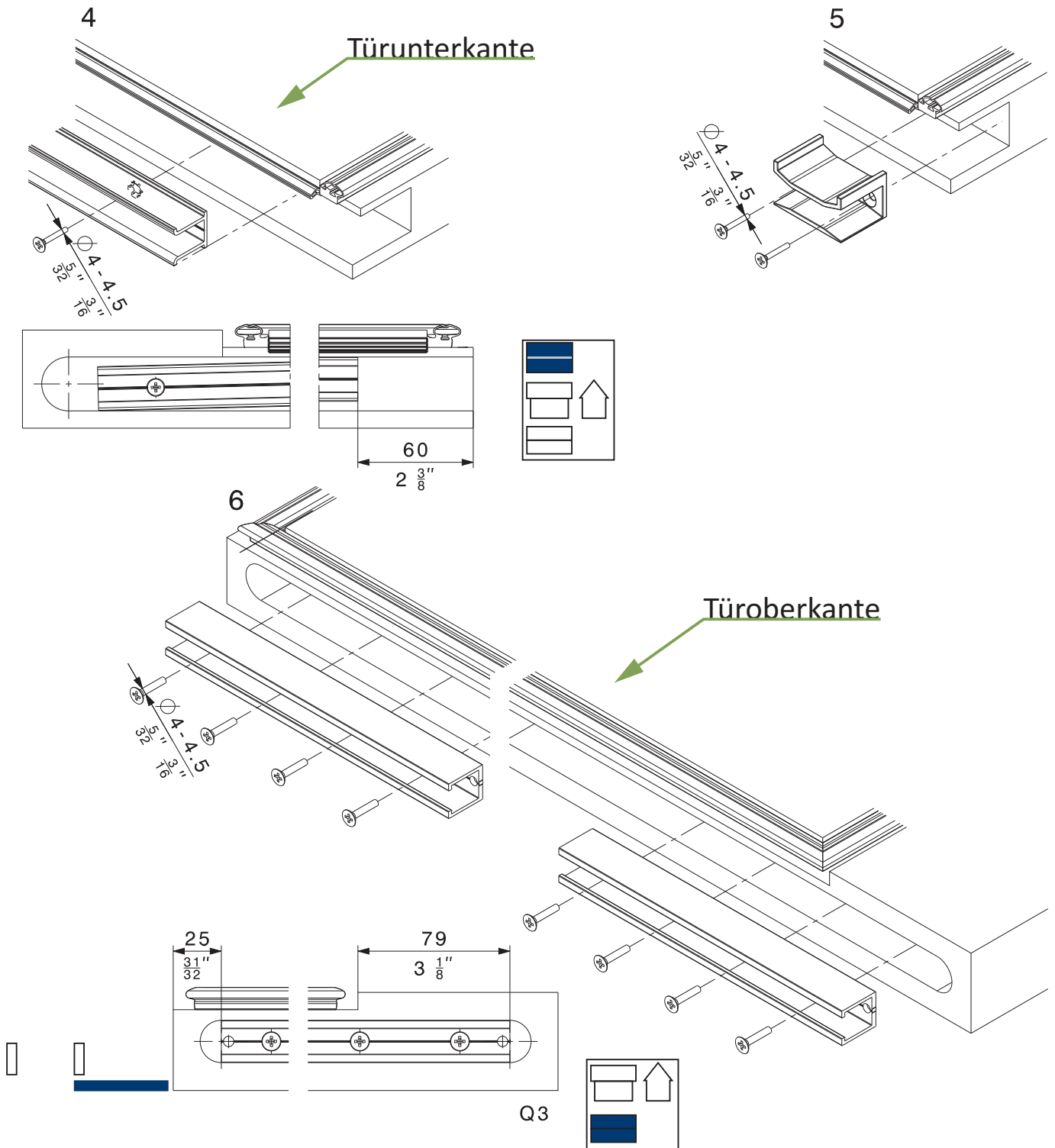
6.1 Vormontage: Schiebetür

Unsichtbare Bodendichtung

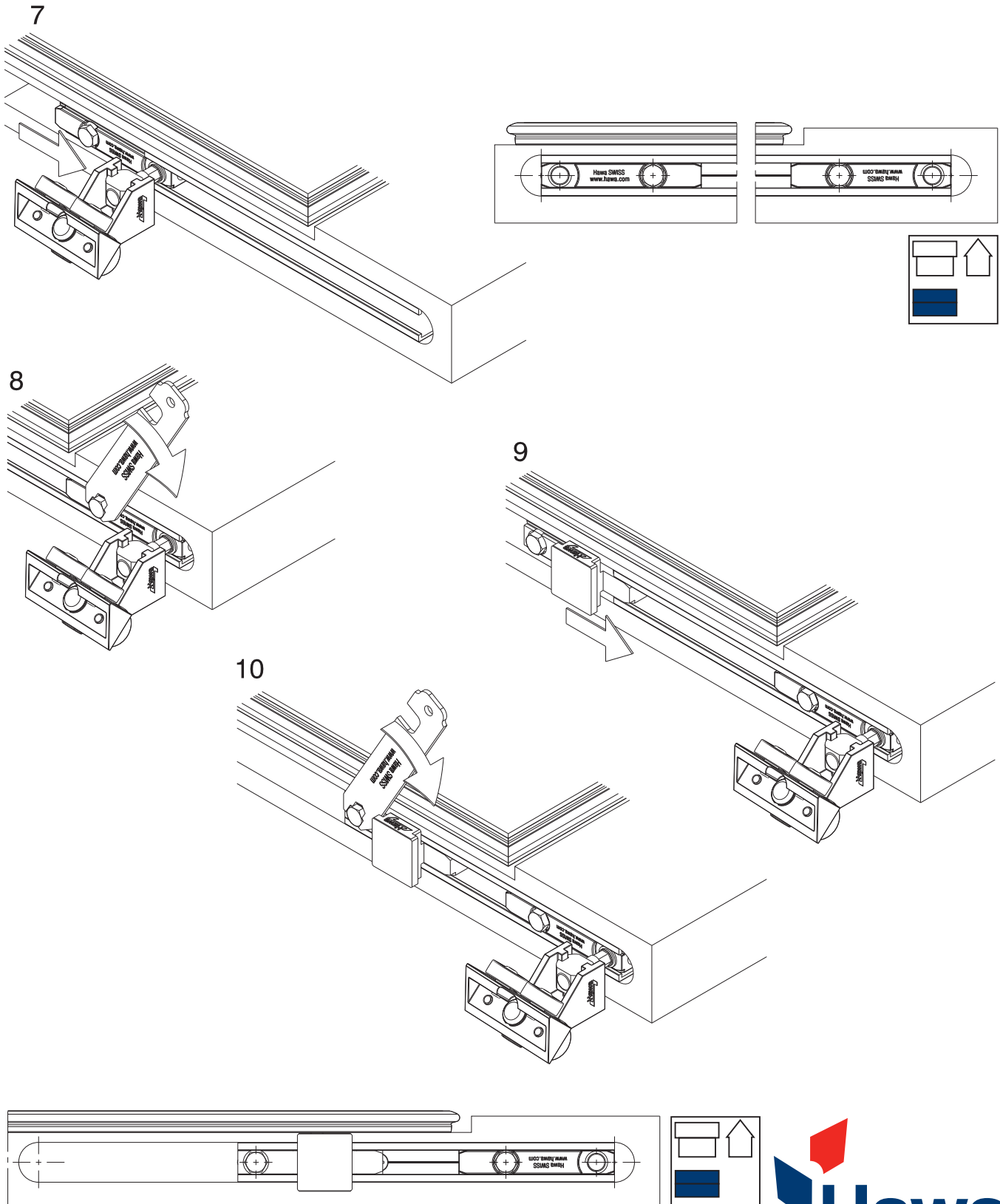


ACHTUNG!
Auf eine exakte Dichtungslänge und geschlossene bzw. dichte Stoßfuge der Dichtung achten!

6 Vormontage Türblatt, untere & obere Aufnahme



⑥ Vormontage Türblatt „Laufwagen“

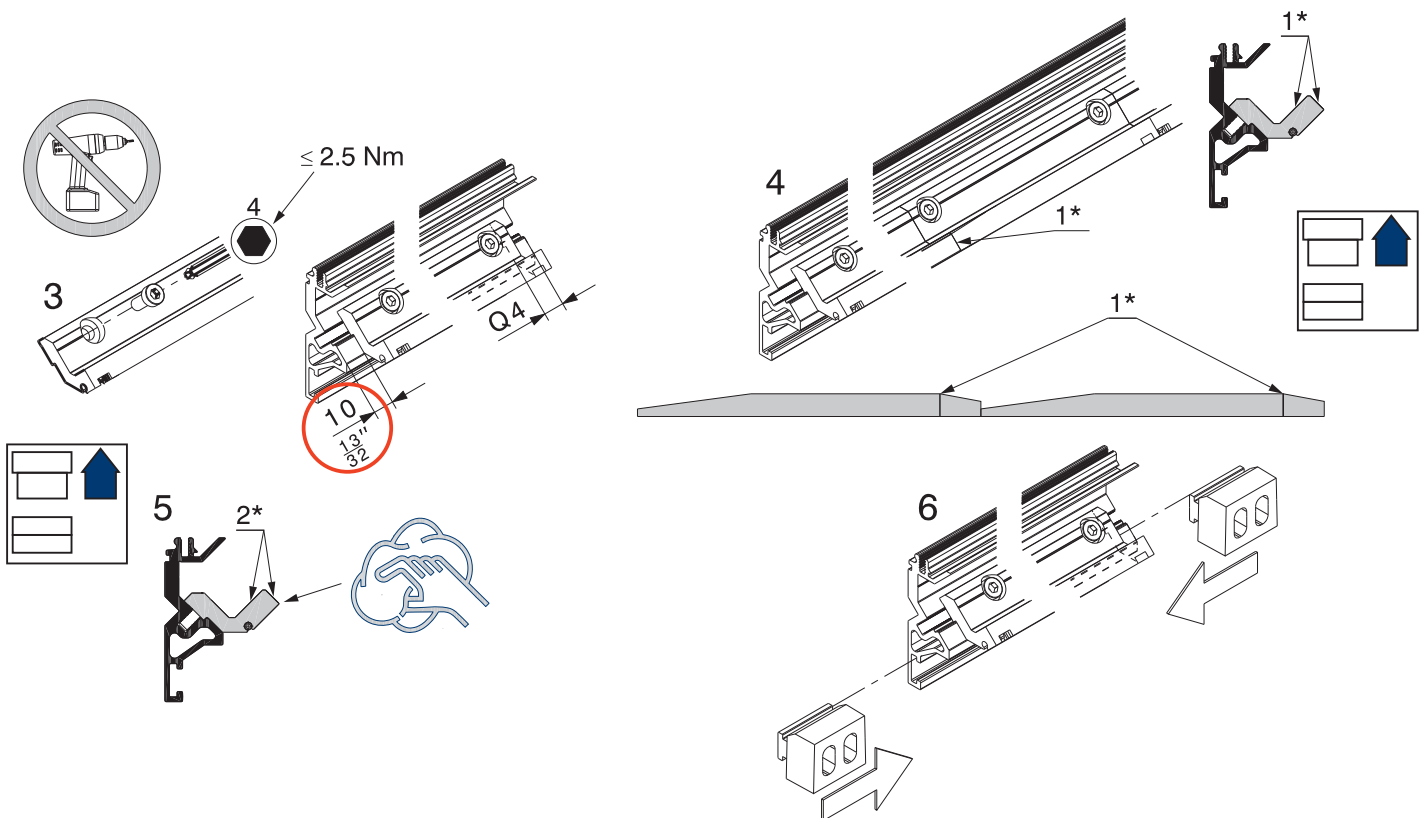


6 Vormontage Wandschiene mit Laufkamm



VORSICHT

Gewindekanal wird beschädigt durch Verwendung von **maschinellem** Verschraubung.
Die Schrauben dürfen nur **manuell angezogen** werden.
- Schrauben mit maximal 2.5 Nm anziehen



ST ganzöffnend

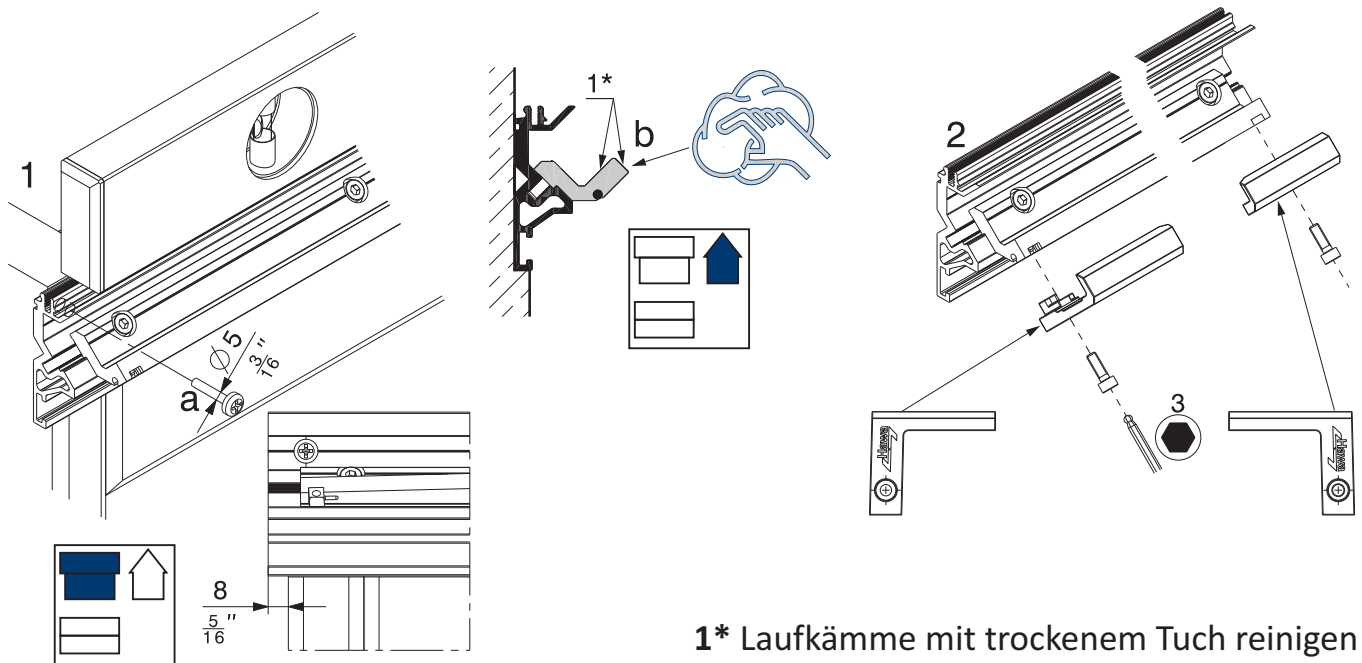


1* Stöße der Laufflächen mit Körnung 150 - 240 Schleifpapier begradigen

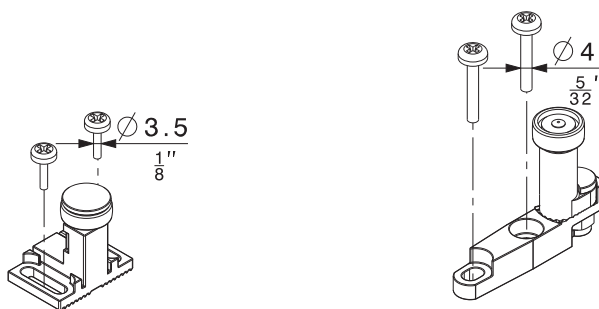
2* Laufkämmen mit trockenem Tuch reinigen

7 Montage

7.1 Montage: Laufschiene



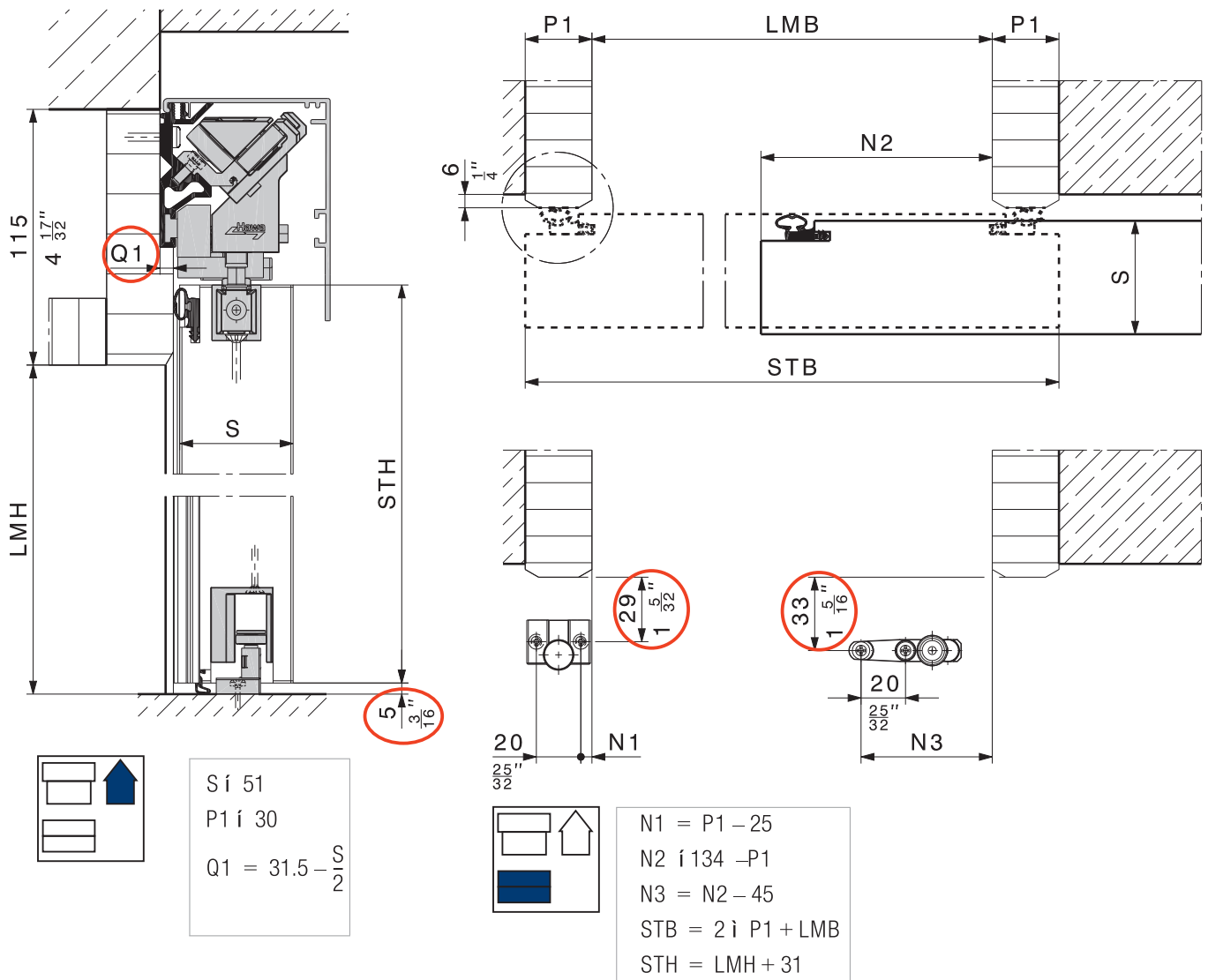
7.2 Montage: Bodenführung



 Positionierung siehe Seite 14

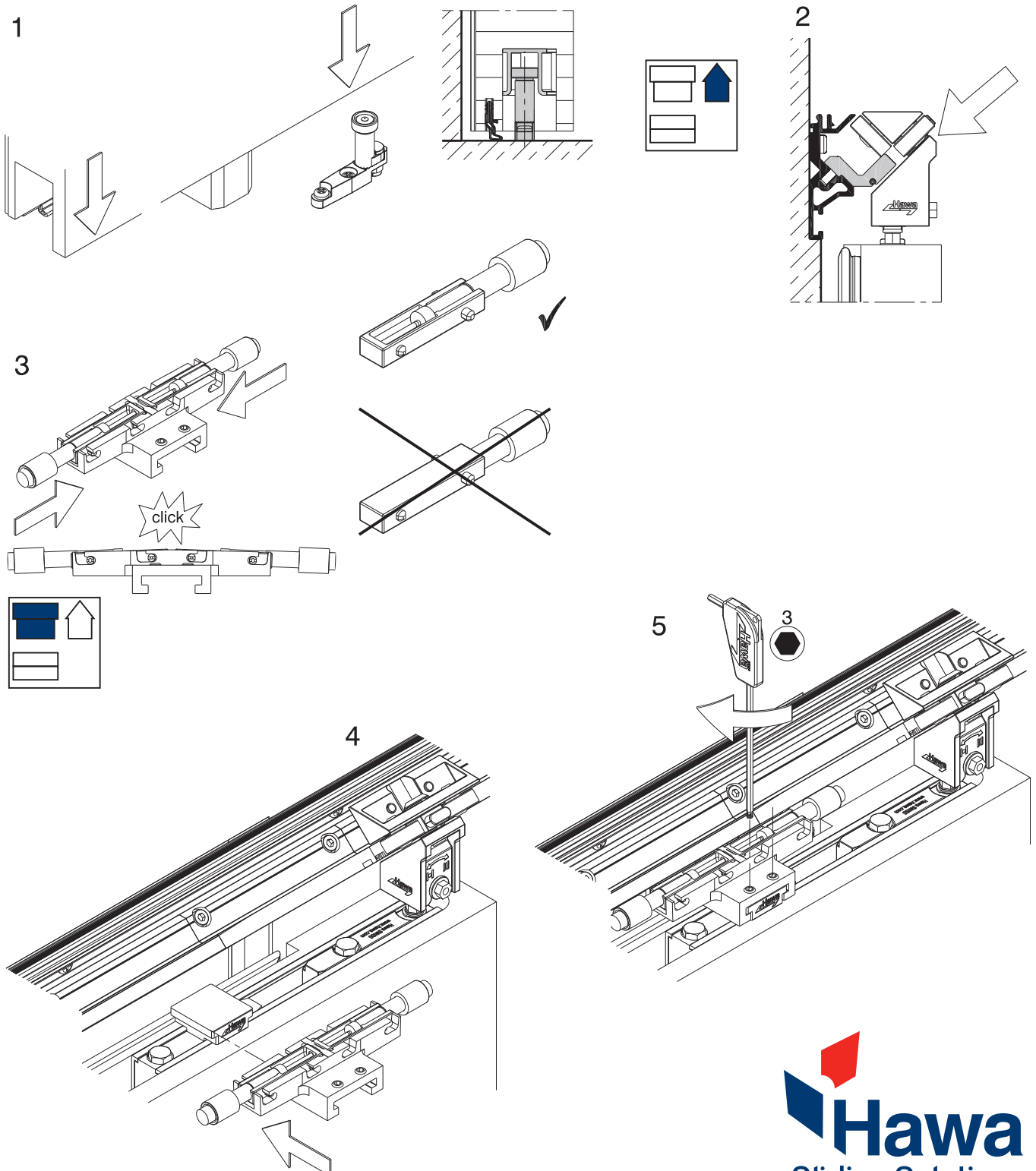
7 Montage

7.3 Positionierung Bodenführung



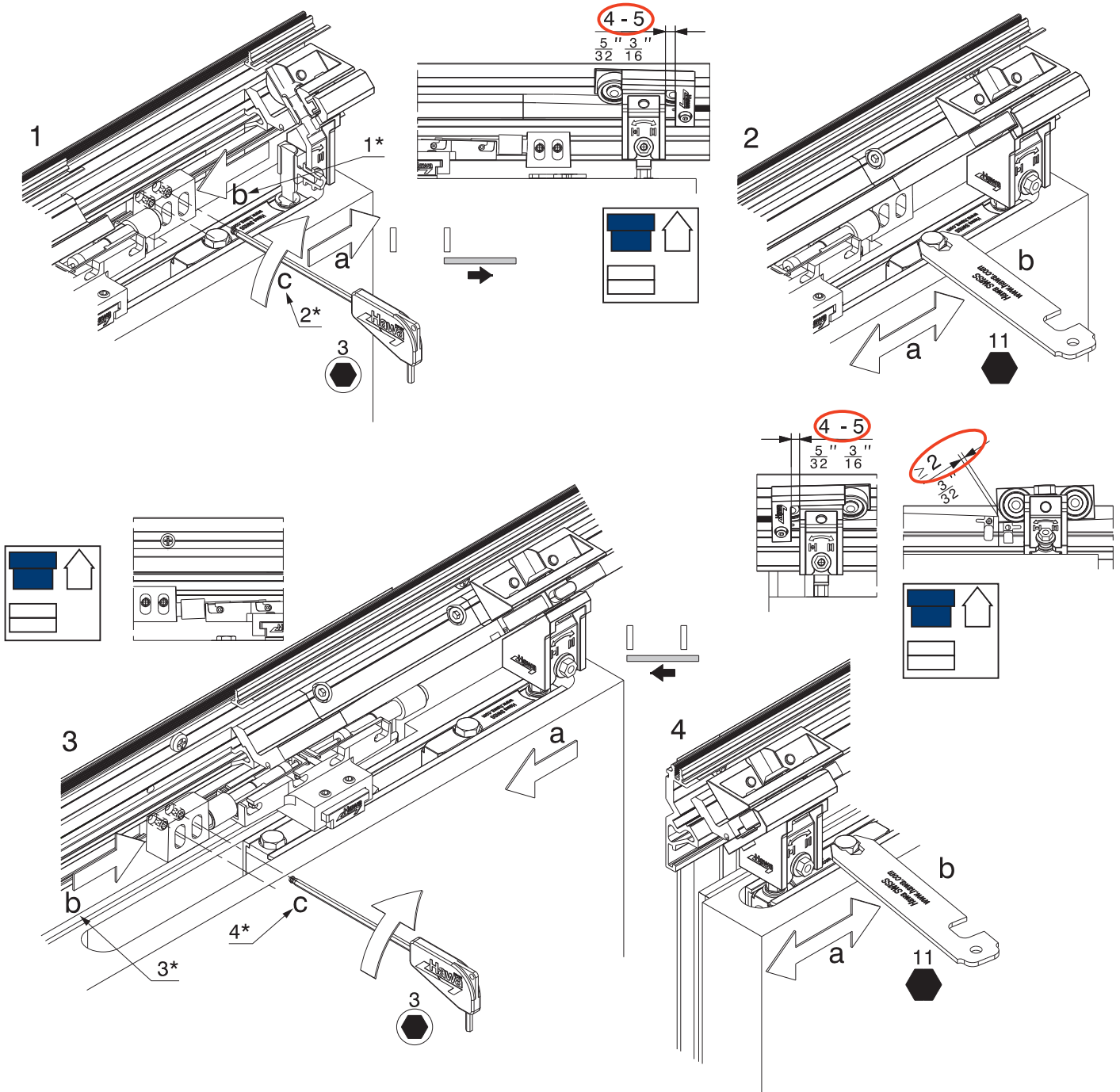
7 Montage

7.4 Montage: Schiebetür einhängen



7 Montage

7.5 Montage: Einstellung Schiebetür




1* Anschlag zuschieben

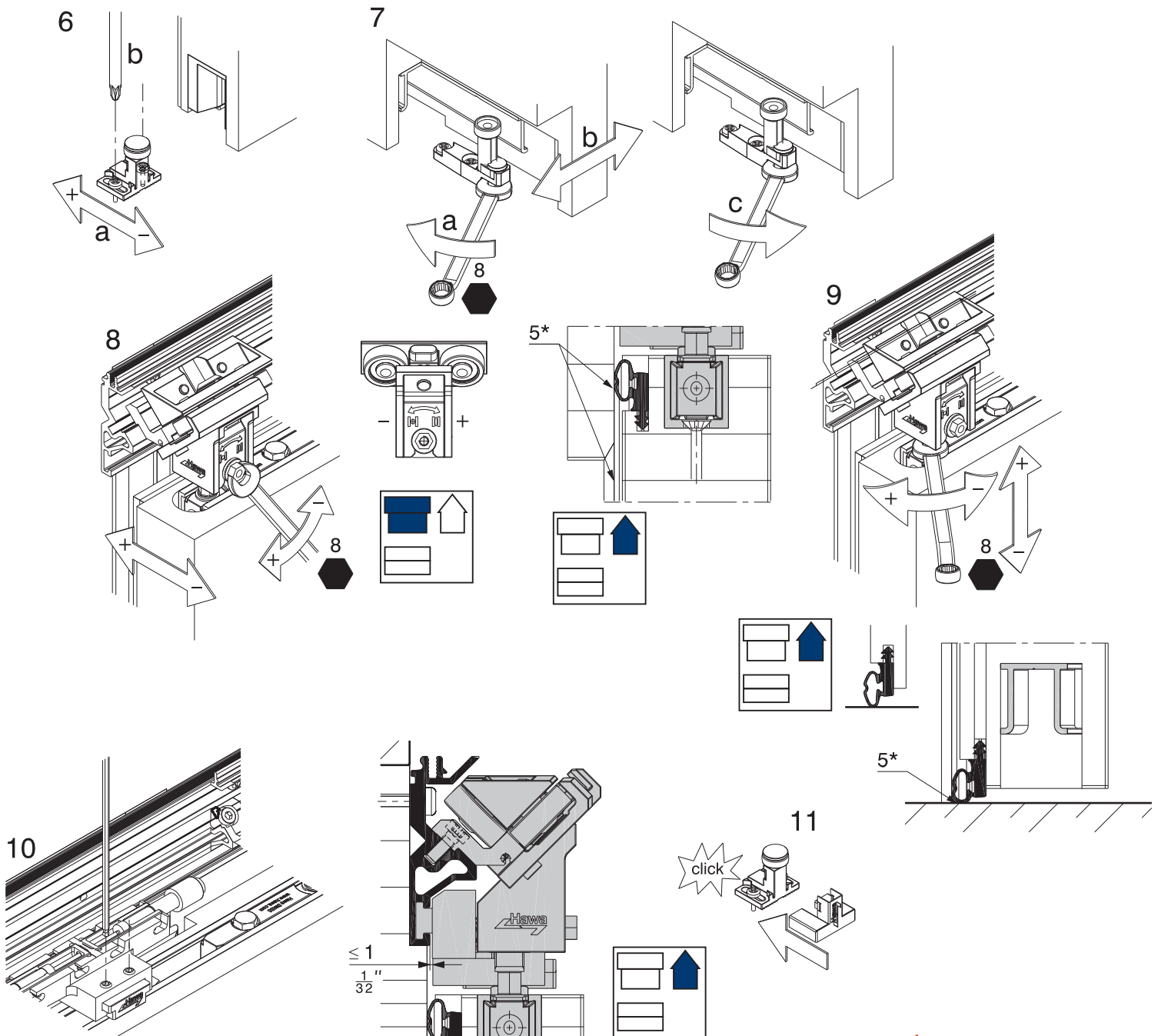
2* Anschlag fixieren

3* Anschlag zuschieben

4* Anschlag fixieren

7 Montage / Justierung Türblatt

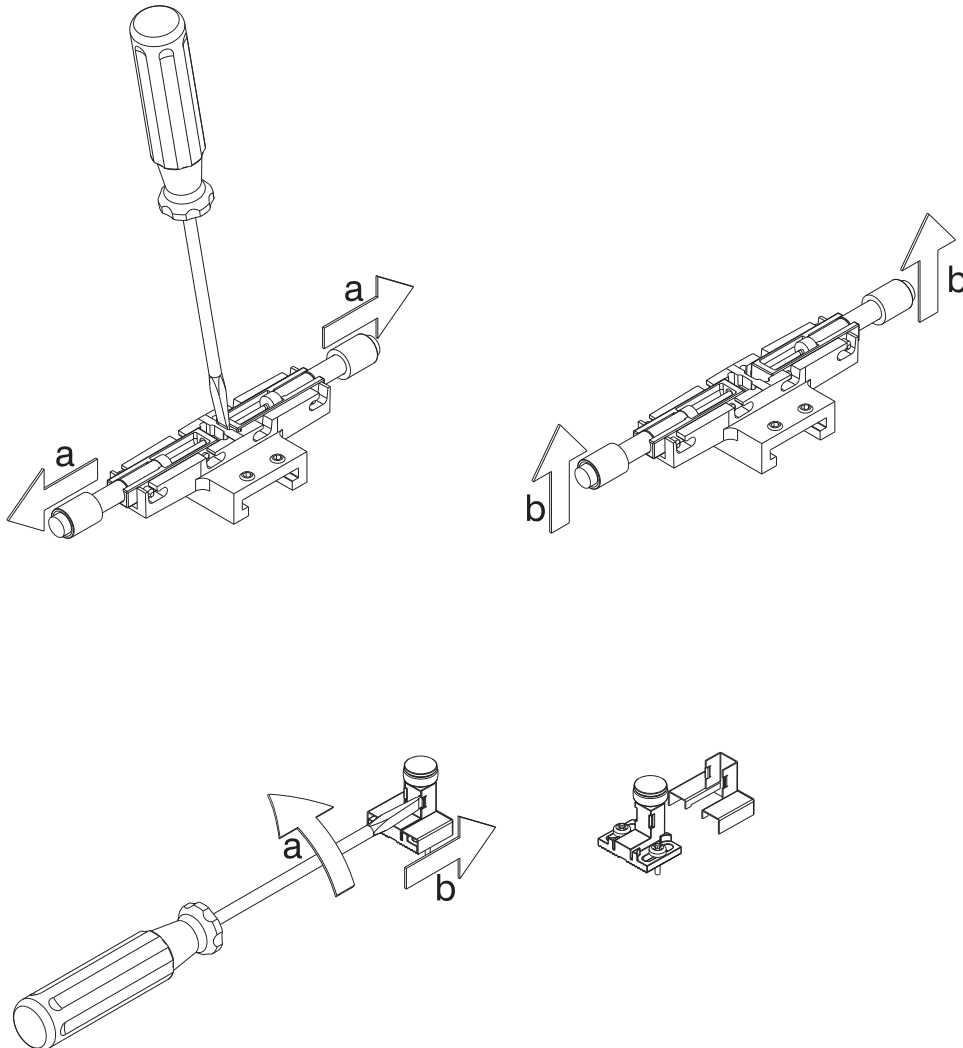
 Die Einstellung muss so ausgeführt werden, dass zwischen Zargen und Seitendichtung, Boden und Bodendichtung kein Lichtspalt entsteht.



5* Es darf kein Lichtspalt vorhanden sein

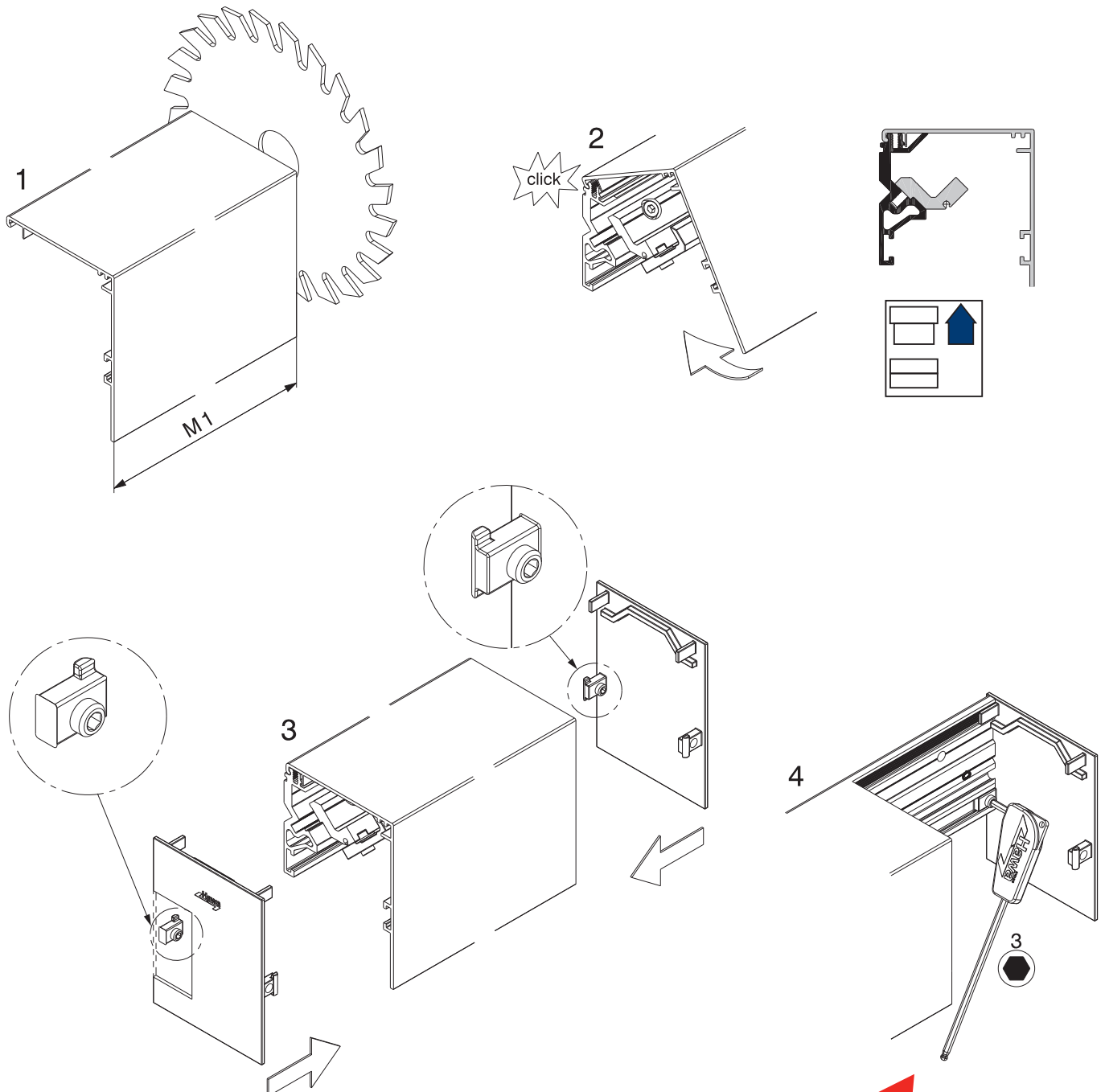
8 Demontage

8.1 Demontage: Dämpfer, Abdeckkappe für Bodenführung



9 Optionales

9.1 Optionales: Blende mit Abdeckkappe



Dieses Dokument ist urheberrechtlich geschützt und ausschließlich für interne Zwecke bestimmt. Überlassung dieses Dokumentes an Dritte, Vervielfältigungen in jeglicher Art und Form - auch auszugsweise - sowie Verwertung und / oder Mitteilung des Inhaltes sind ohne schriftliche Genehmigung von Hawa Sliding Solutions AG und der Variotec GmbH & Co. KG, außer für interne Zwecke, nicht gestattet.

Variotec GmbH & Co. KG
Weißmarterstraße 3-5
92318 Neumarkt i. d. Opf
Tel.: 09181 / 6946-0
Fax: 09181 / 6946-70
E-Mail: info@variotec.de
Web: www.variotec.de